



Chassis
CM 690

Installation Guide ►



CONTENTS

1. Product Overview.....	02
1.1 Specifications.....	02
1.2 Diagram.....	02
1.3 Part List.....	03
1.4 Fittings Pack.....	03
2. Installation Guide.....	04
2.1 How to remove the side panel and install the Power Supply.....	04
2.2 How to install the Motherboard.....	05
2.3 How to install the add-on cards.....	05
2.4 How to install the 3.5" and 5.25" Devices.....	06
2.5 How to install the HDD.....	08
2.6 How to install / replace case fans.....	09
2.7 Completing Installation.....	10
3. I/O Function Panel Installation Guide.....	11
4. Warranty Information.....	12

Icon Description



A tool for assembling is needed

CM 690

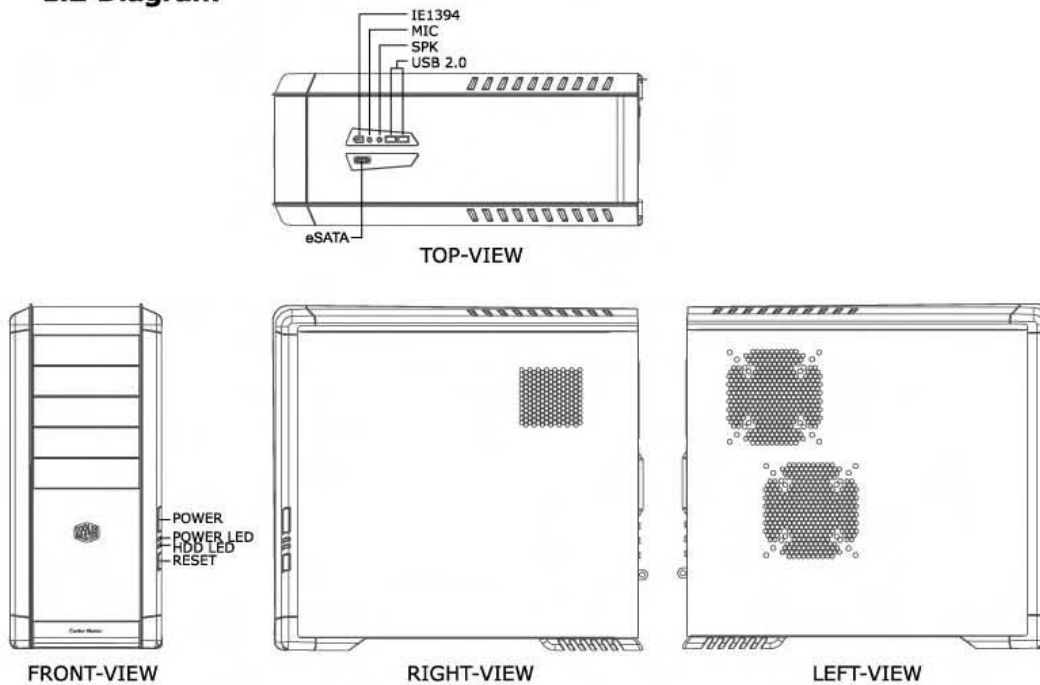
1. Product Overview

1.1 Specifications

Available Color	Black
Dimension	L524.5 x W213 x H482
M/B	Micro-ATX / ATX
5.25" Drive Bay	5 Exposed (without the use of exposed 3.5" Drive bay)
3.5" Drive Bay	1 Exposed (converted from one 5.25" Drive Bay)
HDD Bay	5
Cooling System	Front 120mm Blue LED fan x 1, 1200rpm 21dBA Rear 120mm x 1, 1200rpm 21dBA Top 120mm fan x 2 (up to 140mm)(optional) Bottom 120mm fan x 1 (optional) Left 120mm fan x 2, 1200rpm 21dBA(up to 140mm)(one is optional)
Top I/O Panel For RC-690-KKN1-GP	USB x 2, IEEE1394 x 1, Mic x 1, Audio x 1, eSATA x 1 (Support HD Audio)
Front I/O Panel For RC-690-KKN2-GP	USB x 2, IEEE1394 x 1, Mic x 1, Audio x 1, eSATA x 1 (Support HD Audio)
Power Supply	Standard PS 2 / EPS 12V (optional)

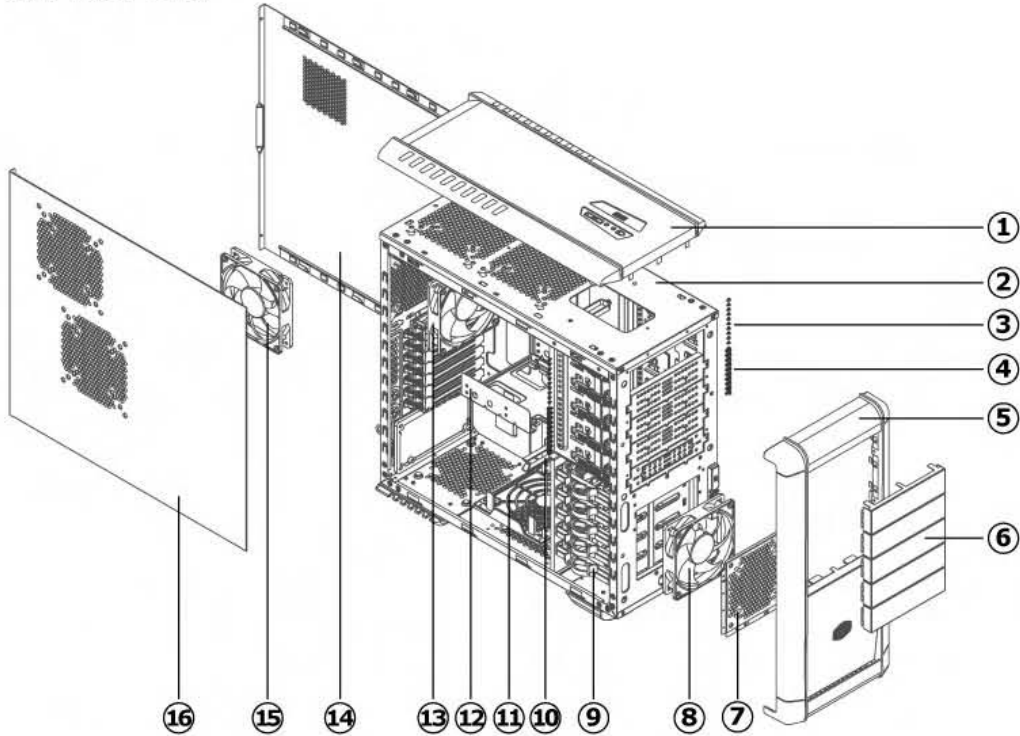
Product specifications are subject to change without notice.

1.2 Diagram



CM 690

1.3 Part List



Item	Parts Name	Q'ty	Item	Parts Name	Q'ty
1	Top Cover	1	9	HDD Tray	5
2	Casing	1	10	Cable Clamp	7
3	M3 Screw	20	11	Filter(Bottom)	1
4	#6-32 Screw	20	12	5.25" TO 3.5" Bracket Module	1
5	Front Panel	1	13	Rear Fan 120*25mm	1
6	5.25" Shield	5	14	Right Side Panel	1
7	Filter(Front)	1	15	Side Fan 120*25mm	1
8	Front Fan 120*25mm	1	16	Left Side Panel	1

1.4 Fittings Pack

Figure	Parts Name	Q'ty	Used for
	5.25"to 3.5" Meshed Panel	1	Used when installing an 3.5" device
	Spacer(6.9)	12	Screws on the Mainboard tray
	plastic push pin	8	Spare Parts
	Cable Tie	1	Spare Parts

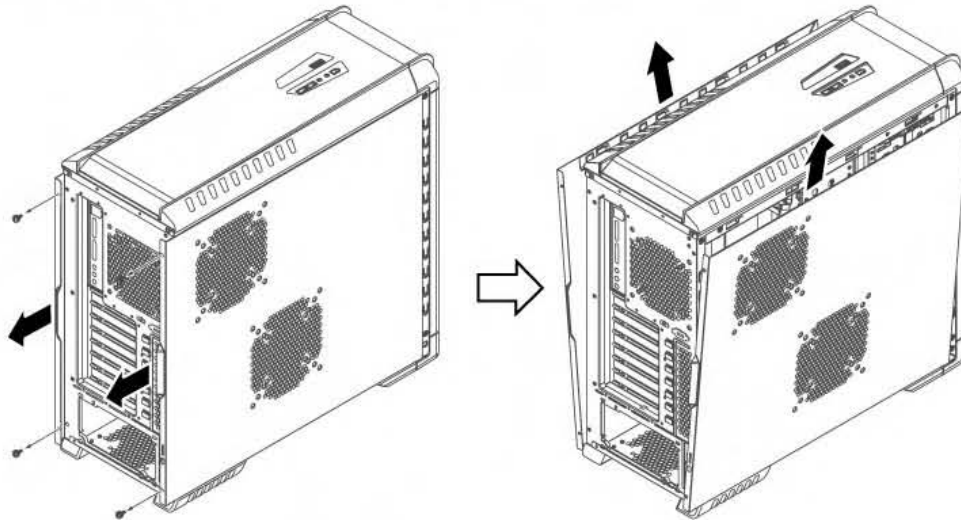
CM 690

2. Installation Guide

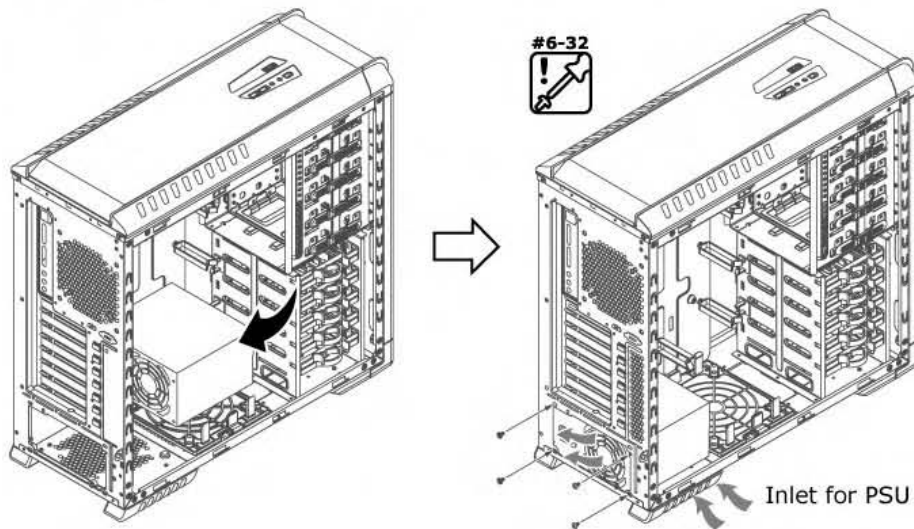
Note: The sequence of installation may be different, depending on the type of case and devices used.

2.1 How to remove the Side Panel and install the Power Supply.

- 1 Remove the 4 screws and pull the side panel back.



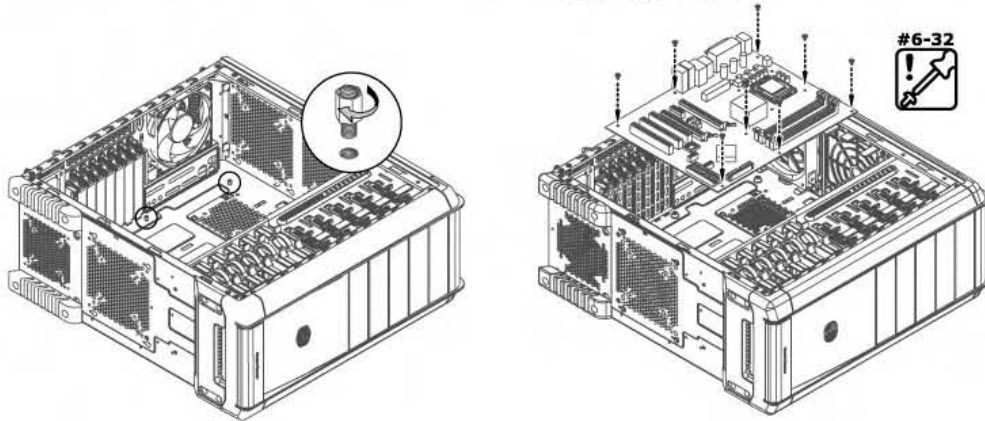
- 2 Place the PSU in the location as shown below. If the PSU has a single fan, please make sure the fan faces the bottom vent.



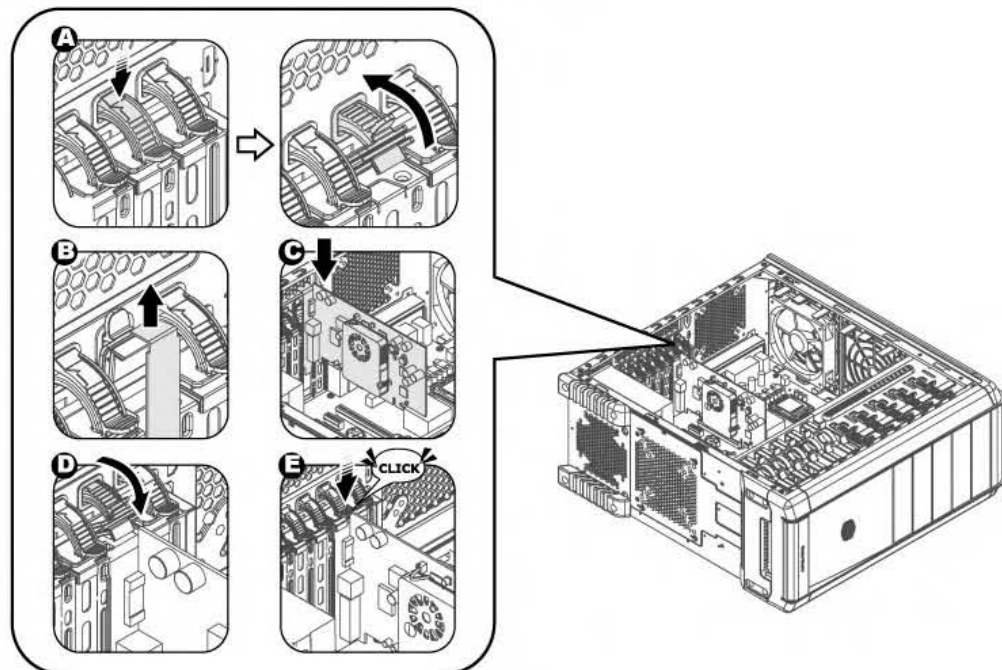
2.2 How to install the Motherboard.

Note: If the I/O plate of the case does not fit your motherboard, please remove the I/O plate and replace it with the one provided with the motherboard.

- 1 Adjust the hole position of M/B with MB tray and screw the spacers.
- 2 Make sure the holes on the Motherboard and chassis line up completely before securing the screws.



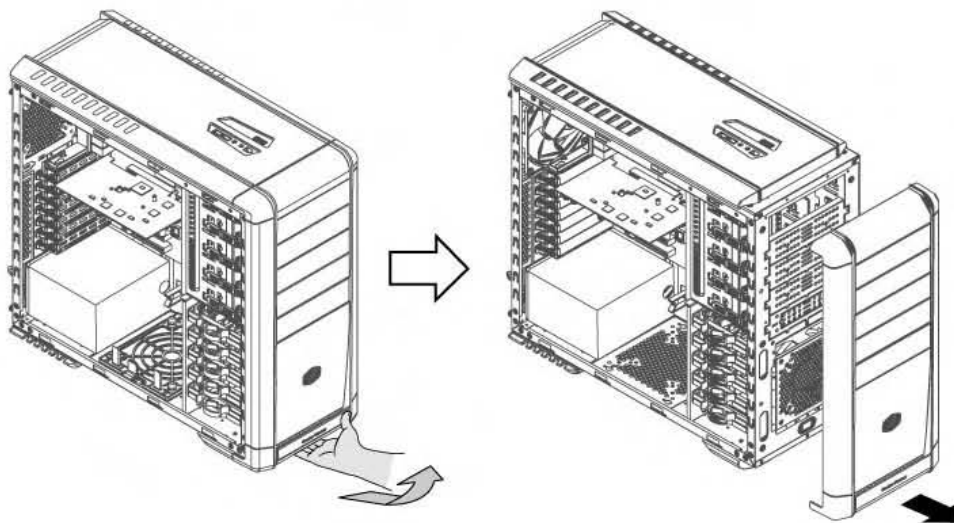
2.3 How to install the add-on cards.



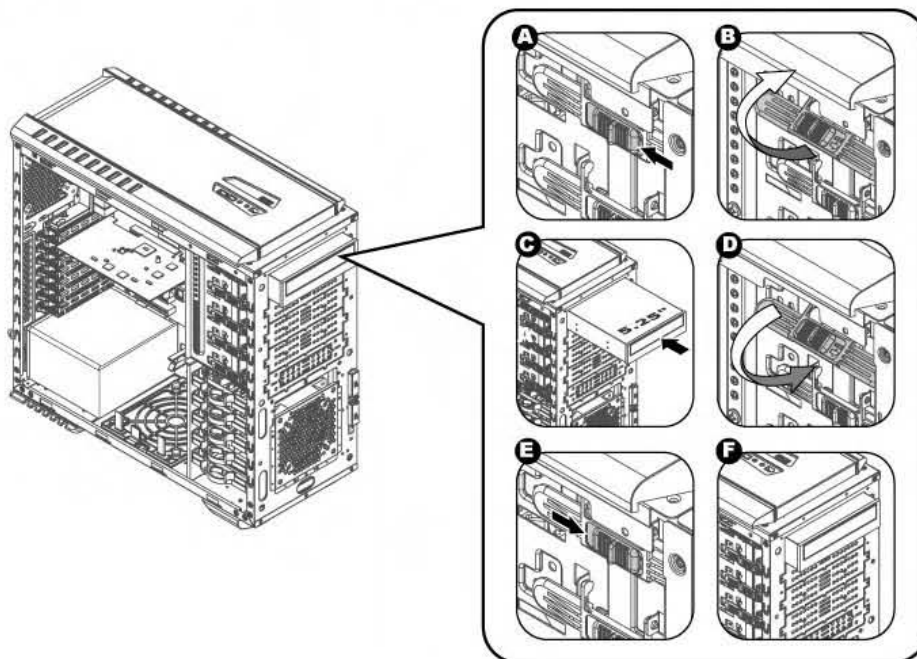
CM 690

2.4 How to install the 3.5" and 5.25" Devices.

❶ Remove the Front panel.

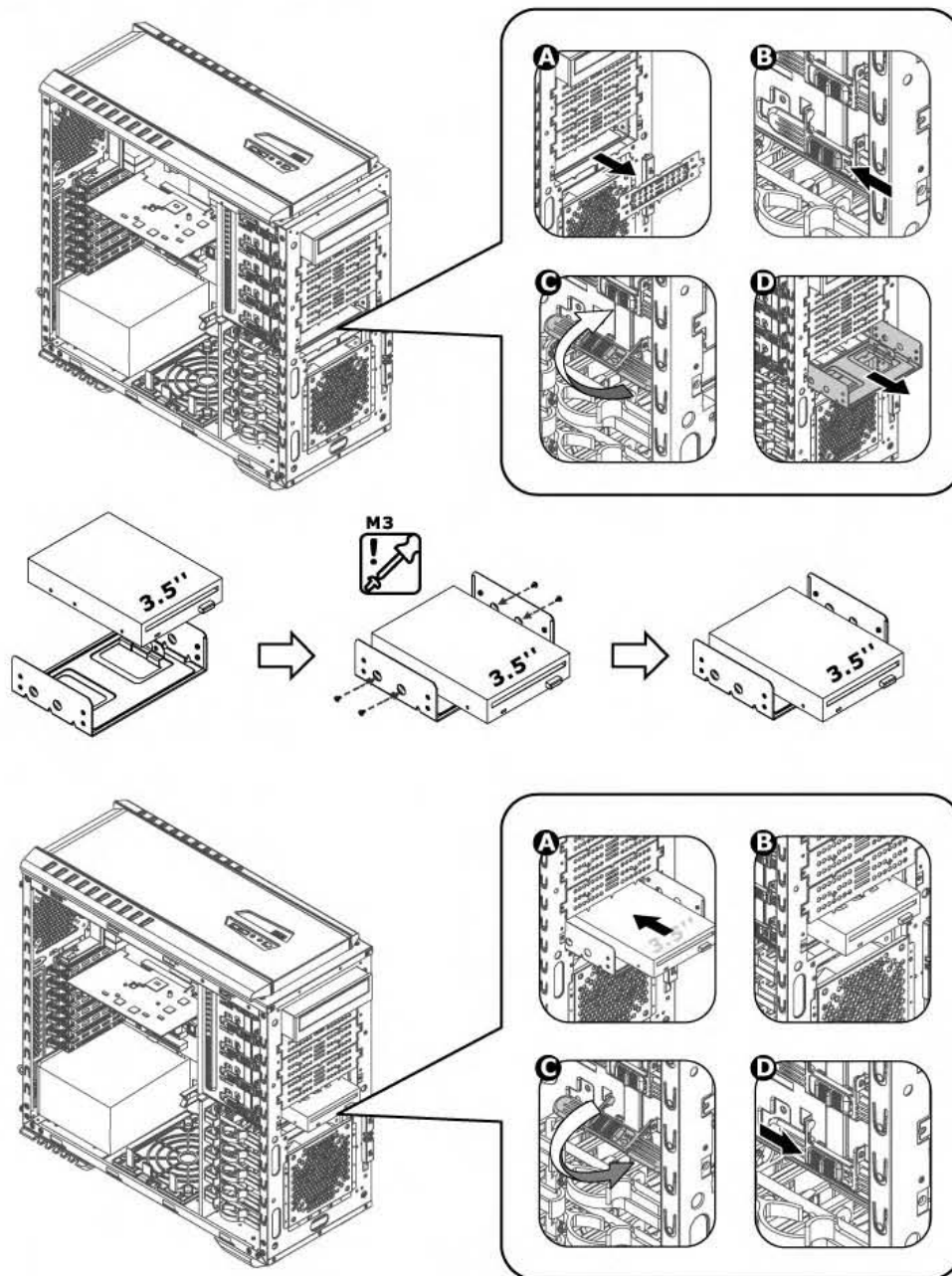


❷ Insert the device into 5.25" drive bay.



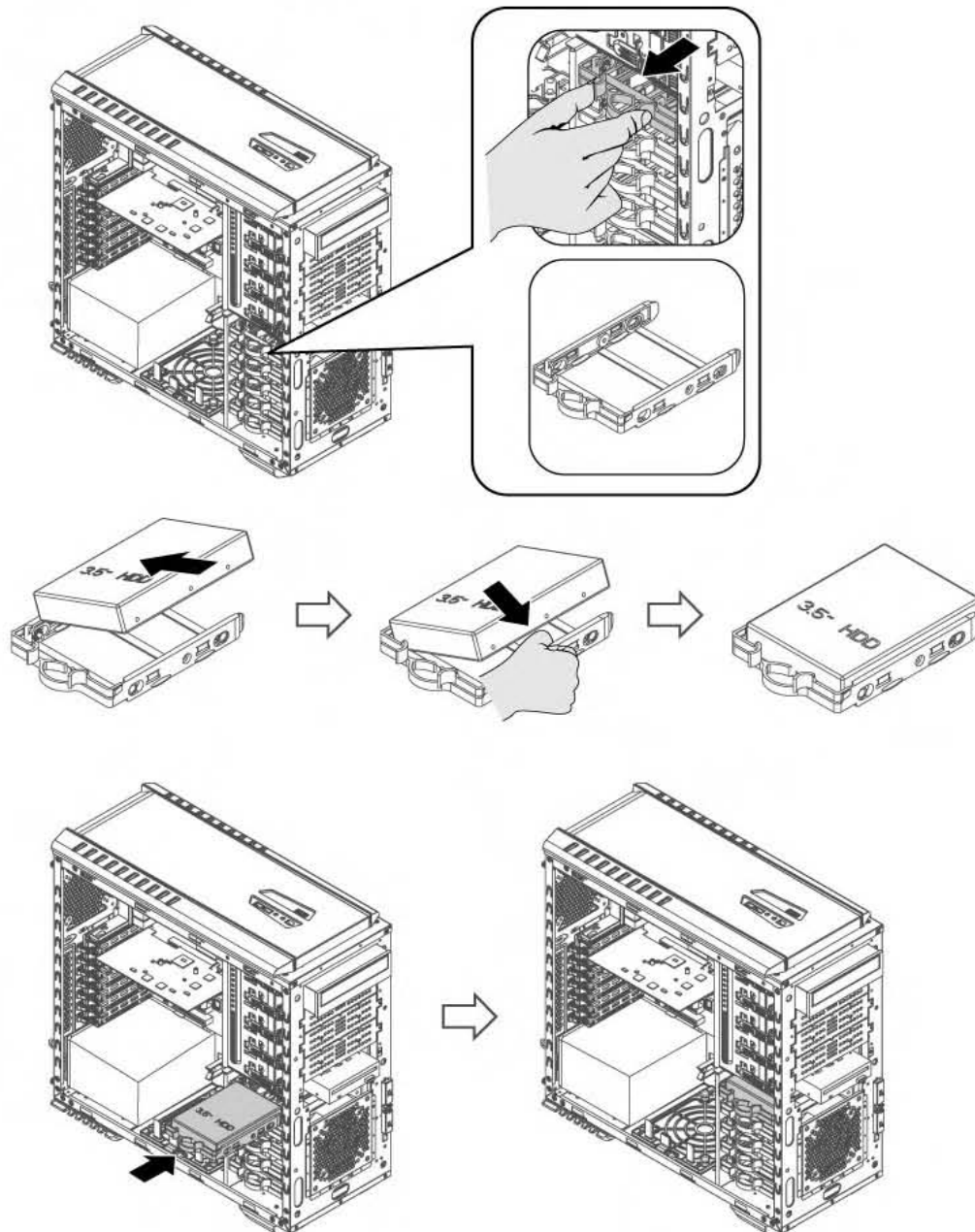
CM 690

3 FDD/Card Reader Installation.



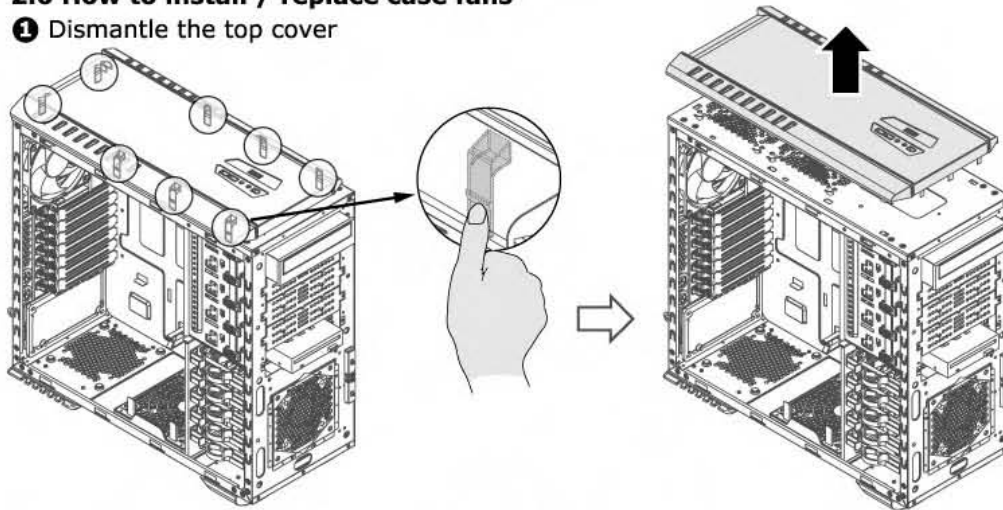
CM 690

2.5 How to install the HDD



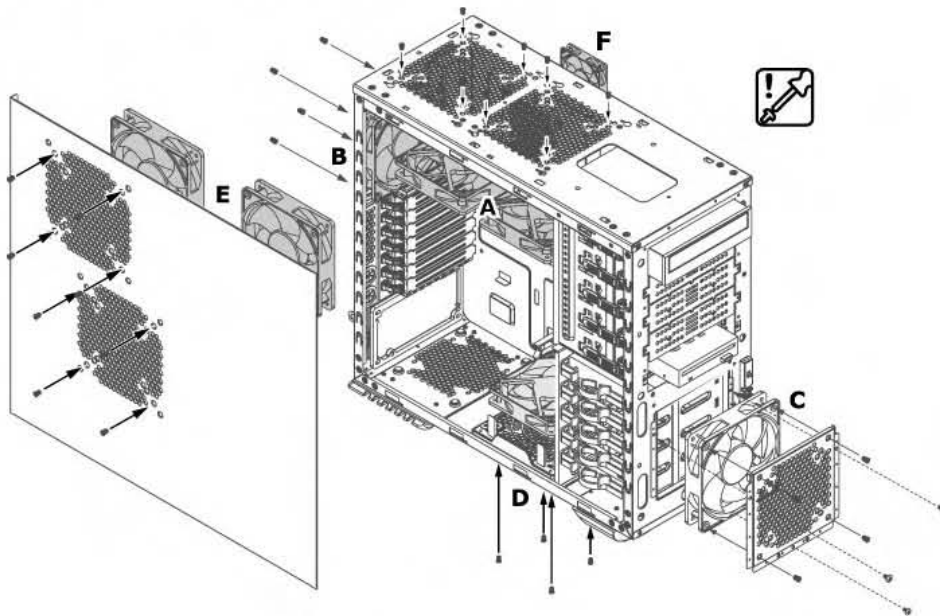
2.6 How to install / replace case fans

1 Dismantle the top cover



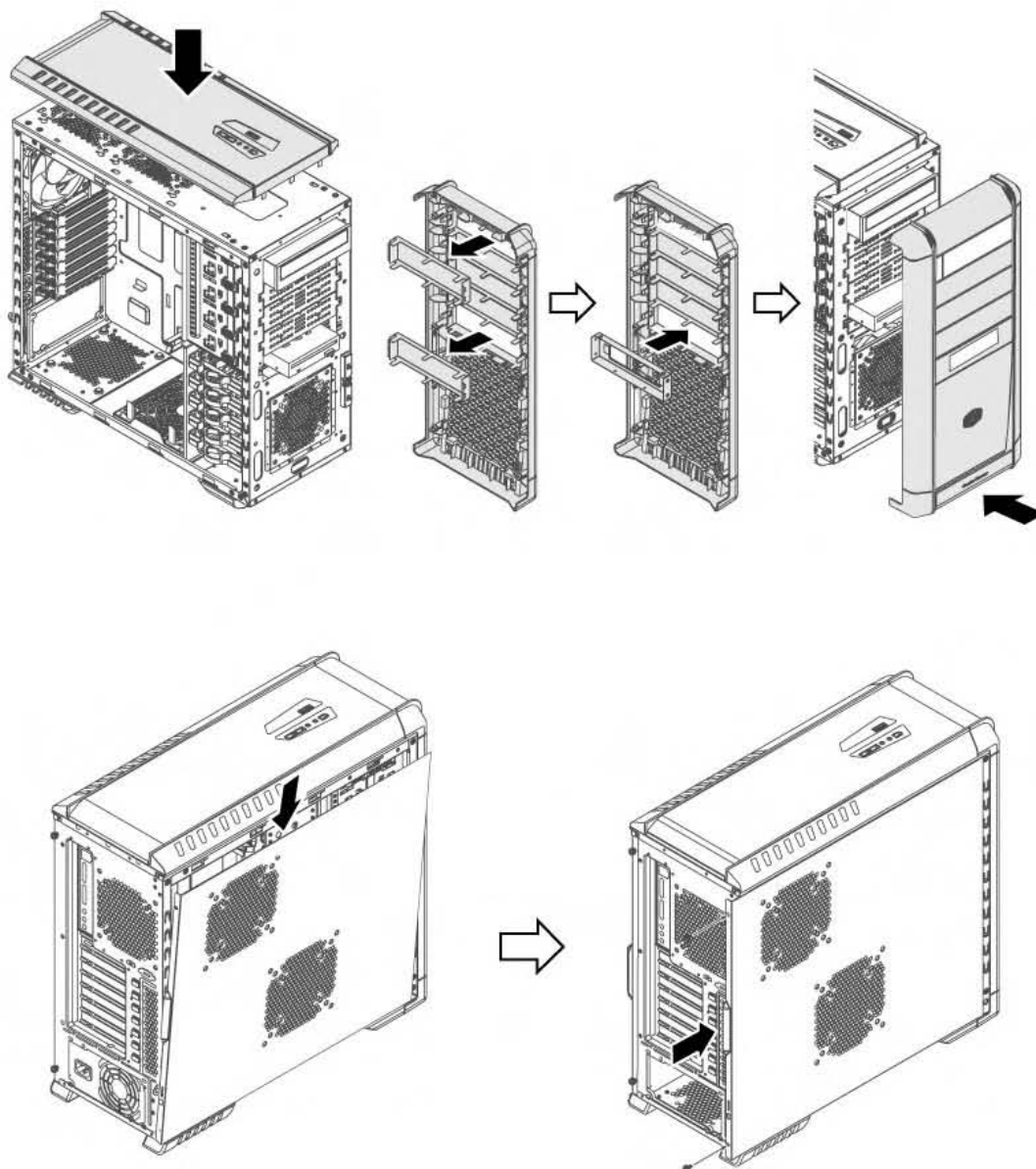
2 Install/replace top / rear / front / bottom / left / right Fans

- A. Top Fan x 2 Support 80/90/120/140mm fans (optional)
- B. Rear Fan x 1 Support 80/90/120mm fans
- C. Front Fan x 1 Support 80/90/120mm fans
- D. Bottom Fan x 1 Support 120/140mm fans (optional)
- E. Left Fan x 2 Support 80/90/120/140mm fans (one fan is optional)
- F. Right Fan x1 Support 80/15mm fan (optional)



CM 690

2.7 Completing Installation



3. I/O Function Panel Installation Guide

- Please refer to the illustration on the section of USB2.0, IEEE 1394a, eSATA and Audio connector from the motherboard user manual. Please select the motherboard which used the same USB2.0, IEEE1394, eSATA, AC'97,HD Audio standard as below; otherwise, it will cause damages to device(s).
- The following illustration is a connection diagram for the front panel I/O cable.
- NEVER connect an IEEE1394 cable to the USB2.0 connector. Doing so will damage the device.
- NEVER connect a USB2.0 cable to the IEEE1394 connector. Doing so will damage the device.
- On some motherboards, the connectors for IEEE1394, eSATA, USB2.0 and Audio are not the same as the drawing below. Please check with your motherboard manual before installing.

Motherboard	Cable
Top panel IEEE 1394 connector 	IEEE 1394 connector
Top panel USB connector 	USB connector
Top panel eSATA connector 	eSATA connector
AC'97 	AC'97 Connector
Azalia (Intel High Definition Audio) 	HD Connector

CM 690

4. Warranty Information

English (EN)

Cooler Master guarantees that this device is free of defect in material and workmanship, and provides a two-year limited hardware warranty for the device commencing from the date of purchase. **Please keep your receipt for proof of purchase.**

This product is designed for computer usage only. Using this device in any other capacity voids the warranty. If you are not familiar with computer hardware installation, please ask for professional assistance.

The warranty offered covers normal use. Defect or damage that result from improper operation, storage, misuse or abuse, accident or neglect, which are not the fault of Cooler Master, are excluded from warranty coverage.

Note: the warranty is voided by removal or alteration of product or parts identification labels.

Bulgarian (BG)

Cooler Master гарантира, че това устройство е без дефект при материалите и изработката и дава двугодишна гаранция на хардуера, която започва да тече от датата на закупуването му. Моля, пазете бележката си като доказателство.

Продуктът е предназначен само за компютър. Използването на устройството за друга цел прави гаранцията невалидна. Ако не сте запознати с инсталирането на компютърен хардуер, моля, потърсете помощ от професионалисти.

Гаранцията е предвидена при нормална употреба. Дефекти или повреди, които са в резултат на неправилна употреба, съхранение, злоупотреба, злополука или немарливо отношение и не са по вина на Cooler Master, се изключват от гаранционното покритие.

Забележка: Гаранцията се смята за невалидна при отстраняване или промяна на продукта както и на определени части от

China (CH)

Cooler Master 保證本設備之材質及做工無瑕疵，並提供本設備二年之硬體有限保固服務，自購買日算起。請把您的收據放在安全之處，以免 Cooler Master 要求您提供本證明。本產品專為電腦設計。一旦將本設備用於其他用途，則保固無效。若您不熟悉硬體安裝程序，請尋求專家之協助。保固服務僅適用於正常使用下之故障情形。若本公司發現設備毀損之原因為濫用、改造、誤用、疏忽、電壓供應錯誤、空氣及水污染意外和自然災害，則保固無效。

注意：重貼或條碼遭毀損而無法辨識保固期限者，則不在此限。

Czech (CS)

Firma Cooler Master zaručuje, že toto zařízení je bezporuchové co se týká materiálu a zpracování a poskytuje dvouletou záruku na zařízení, která začíná od data zakoupení. Uchovejte prosím doklad o zakoupení za účelem ověření data zakoupení. Tento produkt je určen pouze pro použití v počítači. Použití tohoto zařízení jakýmkoli jiným způsobem činí záruku neplatnou. Pokud si nejste jisti s instalací hardwarových komponentů počítače, požádejte o profesionální asistenci.

Poskytnutá záruka se vztahuje na běžné použití. Na poruchu či poškození zapříčiněné nesprávným provozem, ukládáním, nesprávným použitím či zacházením, nahodilou událostí či nedbalostí, které není způsobené pochybením na straně firmy Cooler Master, se záruka nevztahuje.

Poznámka: záruka zaniká odstraněním či výměnou identifikačních štítků produktu či částí.

CM 690

German (DE)

Cooler Master garantiert, dass dieses Gerät frei ist von Material- und Herstellungsfehlern, und gewährt ab Kaufdatum eine zweijährige beschränkte Hardware-Garantie für das Gerät. Bewahren Sie die Quittung als Kaufbeleg auf.

Dieses Produkt ist nur für die Verwendung mit Computern vorgesehen. Wird es in anderen Geräten verwendet, verliert die Garantie ihre Gültigkeit. Wenn Sie sich bei der Installation der Hardware unsicher sind, lassen Sie diese von Fachleuten durchführen.

Die Garantie deckt nur eine normale Verwendung des Produkts ab. Fehler oder Schäden, die durch unsachgemäßen Betrieb und unsachgemäße Lagerung, falsche und unsachgemäße Verwendung, Unfälle oder fahrlässigem Verhalten verursacht werden, die nicht in der Verantwortung von Cooler Master liegen, sind von der Garantieleistung ausgeschlossen.

Hinweis: Die Garantie verliert ihre Gültigkeit, wenn Etiketten zur Produkt- oder Teileidentifikation entfernt oder geändert werden.

Greek (EL)

Η Cooler Master εγγυάται ότι η συσκευή δεν φέρει ελαττώματα στα υλικά και την κατασκευή της, και παρέχει περιορισμένη εγγύηση 2 ετών από την ημερομηνία αγοράς. Παρακαλούμε κρατήστε την απόδειξη ως αποδεικτικό της ημερομηνίας αγοράς.

Αυτό το προϊόν έχει σχεδιαστεί μόνο για χρήση σε υπολογιστές. Η χρήση της συσκευής για οποιοδήποτε άλλο λόγο ακυρώνει την εγγύηση. Αν δεν είστε εξοικειωμένος με την εγκατάσταση υλισμικού υπολογιστών, παρακαλούμε ζητήστε βοήθεια από επαγγελματία τεχνικό.

Η παρεχόμενη εγγύηση καλύπτει τη φυσιολογική χρήση της συσκευής. Τυχόν ελαττώματα ή ζημιές που προκύπτουν από ακατάλληλη λειτουργία, αποθήκευση, κακή χρήση, ατύχημα ή αμέλεια, τα οποία δεν αποτελούν ευθύνη της Cooler Master, δεν καλύπτονται από την εγγύηση.

Σημείωση: η εγγύηση ακυρώνεται με την αφαίρεση ή τροποποίηση των αναγνωριστικών σημάτων του προϊόντος ή των μερών του.

Spanish (ES)

Cooler Master garantiza que este dispositivo está libre de defectos en material y mano de obra y ofrece una garantía de hardware limitada de dos años para el dispositivo comenzando desde la fecha de compra. Por favor, guarde el recibo como prueba de compra.

Este producto está diseñado para el uso exclusivo en ordenadores. Si utiliza este dispositivo en cualquier otra capacidad, la garantía quedará anulada. Si no está familiarizado con la instalación de hardware informático, pida ayuda profesional.

La garantía ofrecida cubre el uso normal. El defecto o daños provocados por una operación o inapropiada, por almacenamiento, mal uso o abuso, accidente o negligencia, que no son fallos de Cooler Master, se excluyen de la cobertura de la garantía.

Nota: la garantía queda anulada si quita o altera el producto o las etiquetas de identificación de las partes.

CM 690

French (FR)

Cooler Master garantit que ce matériel est sans défaut en pièces & de main d'œuvre, et offre une garantie Limitée de deux ans pour les pièces de l'appareil, prenant effet à la date d'achat. Conservez votre reçu comme preuve d'achat.

Ce produit est conçu pour être utilisé sur ordinateur seulement. L'utilisation de cet appareil dans toute autre application annulerait la garantie. Si vous n'avez pas l'habitude d'installer des matériels informatiques, faites appel à un professionnel.

La garantie offerte couvre une utilisation normale. Les défauts ou dommages provenant d'un défaut d'utilisation, un mauvais stockage, mauvaise utilisation ou abus, accident ou négligence, qui ne sont pas la faute de Cooler Master, sont exclus de la couverture par la garantie.

Remarque : La garantie est annulée en cas de retrait ou de modification des étiquettes d'identification du produit ou de ses pièces.

Hungarian (HU)

A Cooler Master garantálja, hogy ez a termék teljesen mentes anyag- és összeszerelési hibáktól, így a termékre két éves korlátozott garanciát biztosít a vásárlás napjától kezdődően. Kérjük tartsa meg a nyugtát a vásárlás napjának bizonyításához.

A termék csak számítógépes környezetben használható. Bármely más célú használat megszünteti a garanciát. Ha nincs tapasztalata számítógépes eszközök beszerelésére vonatkozóan, kérje szakember segítségét.

A biztosított garancia normál használatra vonatkozik. A nem rendeltetésszerű használatból, tárolásból, helytelen használatból, balesetből vagy hanyagságból bekövetkező hibákra, amelyek nem a Cooler Master hibái, nem vonatkozik a garancia.

Megjegyzés: A garancia megszűnik a terméken vagy alkatrészein található azonosító címkék megváltoztatásával vagy eltávolításával.

Italian (IT)

Cooler Master garantisce che il dispositivo è senza difetti nei materiali e nella manifattura, e fornisce una garanzia limitata all'hardware di due anni, a partire dalla data d'acquisto. Conservare la ricevuta della prova d'acquisto.

Il prodotto è progettato solo per l'uso con un computer. L'uso del dispositivo in qualsiasi altra funzione ne invalida la garanzia. Se non si ha familiarità con l'installazione di hardware di computer, richiedere assistenza a un professionista.

La garanzia offerta copre l'uso normale del dispositivo. Difetti o danni risultanti da improprie procedure di conservazione, funzionamento, cattivo uso o abuso, incidenti o negligenza, che non costituiscono errori di Cooler Master, sono esclusi dalla copertura della garanzia.

Nota: la garanzia viene invalidata dalla rimozione o alterazione delle etichette del prodotto o di parti di esso.

Japanese (JA)

Cooler Masterは当製品に素材上及び製造上の欠陥がないことを保証し、お買い上げから一年(間)の保証を提供します。お買い上げ時のレシートを証明書として大切に保管してください。

当製品はコンピュータ用に設計されたものです。当製品をその他の用途でご利用になると、保証は無効となります。コンピュータのハードウェアインストールについて詳しくない方は、専門家の指示を受けてください。

この保証は正常な使用に対して適用されます。Cooler Masterの責任ではなく、お客様の不当な取り扱いや保管、誤用や乱用、事故や不注意などによる欠損や損傷は保証対象外とさせていただきます。

メモ: 部品に貼付されたラベルを剥がしたり、製品を改造された場合、保証は無効となります。

CM 690

Dutch (NL)

Cooler Master garandeert dat dit apparaat vrij van defecten in materiaal en fabricage is en geeft een twee jaar durende beperkte hardware garantie voor het apparaat, beginnend op de aanschafdatum. Bewaar uw receipt als bewijs van aanschaf.

Dit product is alleen ontworpen voor gebruik in computers. Het gebruik van dit apparaat in een andere capaciteit maakt de garantie ongeldig. Als u niet bekend bent met het installeren van computer hardware, vraag dan om professionele hulp.

Defecten of schade die het gevolg zijn van onjuiste bediening, opslag, misbruik of mishandeling, een ongeluk of verwaarlozing, die niet de fout zijn van Cooler Master, worden niet gedekt door de garantie.

Opmerking: de garantie wordt ongeldig gemaakt door het verwijderen of veranderen van het product of onderdeelidentificatielabels.

Polish (PL)

Cooler Master gwarantuje, że urządzenie to jest wolne od wszelkich defektów materiałowych oraz w wykonaniu i oferuje dwu-letnią, ograniczoną gwarancję poczynając od dnia zakupu. Proszę zachować paragon sprzedaży.

Produkt ten jest przeznaczony wyłącznie do użytku w komputerach. Używanie tego urządzenia do innych celów, unieważnia gwarancję. Osoby nie zaznajomione z instalacją komputerowego hardware, winny poprosić o pomoc fachowca.

Gwarancja pokrywa wyłącznie normalne użytkowanie. Defekty, lub uszkodzenia, wynikające z niewłaściwego użytkowania, przechowywania, lub użytkowania niezgodnego z przeznaczeniem, nie są winną Cooler Master i są wykluczone z gwarancji.

Uwaga: Gwarancja jest anulowana, jeśli jakieś części lub identyfikatory zostaną zmienione lub usunięte.

Portugal (PT)

A Cooler Master garante que esse dispositivo não possui defeitos de material e de mão de obra e oferece uma garantia limitada de dois anos para os componentes do dispositivo a partir da data da compra. Por favor guarde o recibo de compra em local seguro.

Este produto é projetado para uso somente em computador. O uso deste dispositivo para qualquer outra finalidade anula a garantia. Se você não estiver familiarizado com instalação de equipamentos de computador, por favor providencie a assistência de um profissional.

A garantia oferecida cobre o uso normal. Defeitos ou danos resultantes de operação ou armazenagem inadequadas, uso indevido ou mau uso, acidente ou negligência, que não sejam provenientes de falhas da Cooler Master, estão excluídos da cobertura da garantia.

Nota: a garantia será anulada caso sejam removidos ou alteradas etiquetas de identificação do produto ou de peças.

CM 690

Russian (RU)

Компания Cooler Master гарантирует отсутствие дефектов материала и заводских дефектов устройства и предоставляет ограниченную гарантию на аппаратное обеспечение устройства сроком на два года со дня покупки. Обязательно сохраните документы, подтверждающие покупку.

Это изделие предназначено только для использования в компьютере. При любом ином способе применения устройства эта гарантия не действительна. Если вы знаете, как устанавливать устройство в компьютер, обратитесь к специалисту.

Данная гарантия распространяется только на нормальные условия эксплуатации. Гарантия не распространяется на дефекты или повреждения, которые возникли не по вине компании Cooler Master, а в результате неправильной эксплуатации, неправильного хранения или применения, а также в результате неправильного или небрежного обращения или случайного повреждения.

Примечание. В случае удаления или замены опознавательных этикеток с изделия или его компонентов действие гарантии прекращается.

Serbian (SR)

Cooler Master garantuje da je ovaj uređaj nema defekte materijala i rada i daje dvogodišnju garanciju na hardver uređaja od dana kupovine. Molimo Vas da zadržite račun kao dokaz o kupovini. Ovaj proizvod je napravljen samo za korišćenje u kompjuteru. Korišćenje ovog uređaja u bilo kojem drugom kapacitetu poništava garanciju. Ako niste upoznati sa instalacijom kompjuterskog hardvera, molimo Vas da se obratite za stručnu pomoć.

Data garancija se odnosi samo na normalno korišćenje. Kvarovi i oštećenja koja nastanu usled nepravilnog korišćenja, skladištenja, zloupotrebe, nemara ili nezgode, koji nisu nastali greškom Cooler Master-a, nisu obuhvaćeni garancijom.

Napomena: garancija se poništava otklanjanjem ili promenom proizvoda ili dijela identifikacije.

Turkish (TR)

Cooler Master bu cihazda malzeme ve işçilik hatası bulunmadığını garanti eder ve cihaz için satın alma tarihinden başlayan iki yıla sınırlı bir donanım garantisi verir. Alımı belgelemek için lütfen makbuzunuzu saklayın.

Bu ürün yalnızca bilgisayar kullanımı için tasarlanmıştır. Bu cihazın başka bir kapsamda kullanılması garantiyi geçersiz kılar. Bilgisayar donanımı montajını bilmiyorsanız, lütfen profesyonel yardım talep edin.

Verilen garanti normal kullanım içindir. Cooler Master'in hatası olmayan uygunsuz kullanım, depolama, yanlış kullanım veya kötü kullanım, kaza ya da ihmalden kaynaklanan arıza ya da hasarlar garanti kapsamının dışındadır.

Dikkat: Ürün ya da parça tanıma etiketlerinin sökülmesi ya da değiştirilmesi garantiyi geçersiz kılar.



Contact us:

www.coolermaster.com
Email: info@coolermaster.com.tw
Headquarters, Taiwan
Tel: +886 2 32340050
Fax: +886 2 32340221



Cooler Master Co., Ltd.
9F, No. 786, Chung Cheng Road, Chung Ho city, Taipei, Taiwan, R.O.C.
Tel: +886-(0)2-32340050
Email: info@coolermaster.com.tw
Web: [http://www. Coolermaster.com](http://www.Coolermaster.com)

For the most updated information, please visit our official website: <http://www.coolermaster.com>

Ver 1.0: 2007/07

S10002870-GP

©2007 Cooler Master Co., Ltd. All Rights Reserved.
All trademarks are registered to their respective owners.